



General Certificate of Secondary Education
2018

Uimhir Lárionaid

--	--	--	--	--

Uimhir Iarrthóra

--	--	--	--	--

Teicneolaíocht agus Dearadh

Aonad 1:

Croí-ábhar Teicneolaíocht agus Dearadh



[GTD11]

GTD11

DÉ CÉADAOIN 23 BEALTAINÉ, MAIDIN

AM

1 uair an chloig.

TREOIR D'IARRTHÓIRÍ

Scríobh d'Uimhir Lárionaid agus d'Uimhir Iarrthóra sna spásanna chuige sin ag barr an leathanaigh seo.

Ní mór duit na ceisteanna a fhreagairt sna spásanna chuige sin.

Ná scríobh taobh amuigh den achar bhoscáilte ar gach leathanach nó ar leathanaigh bhána.

Bain úsáid as peann luaidhe H.B. le ceisteanna a chomhlánú a bhfuil líníocht nó sceitseáil le déanamh iontu.

Ní mór gach ceist eile a chomhlánú le dúch dubh amháin.

Ná scríobh le peann luaidhe nó le peann glóthaí.

Freagair **gach ceann** den **aon cheist déag**.

EOLAS D'IARRTHÓIRÍ

Is é 90 an marc iomlán don pháipéar seo.

Measúnófar caighdeán na cumarsáide scríofa i gCeist 11.

Léiríonn figiúirí idir lúibíní atá priontáilte ar thaobh na láimhe deise de leathanaigh na marcanna atá ag dul do gach ceist nó do gach cuid de cheist.

11237.02



24GTD1101

LEATHANACH BÁN
NÁ SCRÍOBH AR AN LEATHANACH SEO

11237.02



24GTD1102



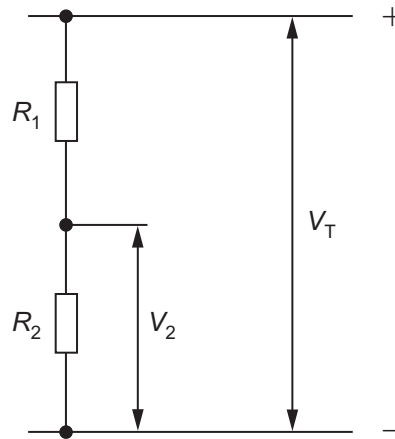
Foirmlí do Theicneolaíocht agus Dearadh GCSE

Ba chóir duit, san áit ar cuí sin, na foirmlí a thugtar thíos a úsáid agus tú ag freagairt ceisteanna a bhfuil ríomhaireachtaí iontu.

1 Tá Difríocht Poitéinsil = sruth \times friotaíocht ($V = I \times R$)

2 Faoi choinne roinntoir poitéinsil

$$V_2 = \frac{R_2}{R_1 + R_2} \times V_T$$



3 Sraithfhriotáirí $R_T = R_1 + R_2 + R_3$ srl.


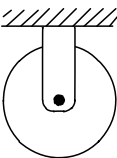


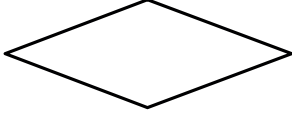
4 Tá cóimheas gearanna gearshraithe simplí = $\frac{\text{an líon fiacla ar an ghiar tiomáinte}}{\text{an líon fiacla ar an ghiar tiomána}}$

[Tiontaigh an leathanach



- 1 Taispeánann **Tábla 1** líon siombailí difriúla. An chéad sraith in úsáid agat mar threoir, comhlánaigh an tábla.

Tábla 1

Sceitse den tSiombail	Cineál Siombaile	Ainm na Siombaile
	Leictreonach	Bolgán
		Friotóir Inathraithe
		
	Leictreonach	Sá-lasc chun ceangail
 © Baz777 / iStock / Thinkstock		
		Sorcóir Aonghníomhach
		Cinneadh



2 Taispeánann **Fíor 1** dearadh suaitheantais faoi choinne cumann sacair. Tá sé beartaithe na suaitheantais a dhíol mar shiogairlíneí eochracha le hairgead a bhailiú don fhoireann. Bainfead úsáid as meaisín FRU (CNC) le méid mór siogairlíneí eochracha aicrileacha a dhéanamh.

Na céimeanna thíos in úsáid agat, comhlánaigh na boscaí sa tsreabhchairt leis an tseicheamh cheart a thaispeáint do dhearadh agus monarú an tsuaitheantais.

Céimeanna sa phróiseas:

Bogearraí DRC (CAD) a úsáid le suaitheantas a dhearadh

Meaisín FRU (CNC) a úsáid le monarú a dhéanamh

Monarú a ionsamhlú

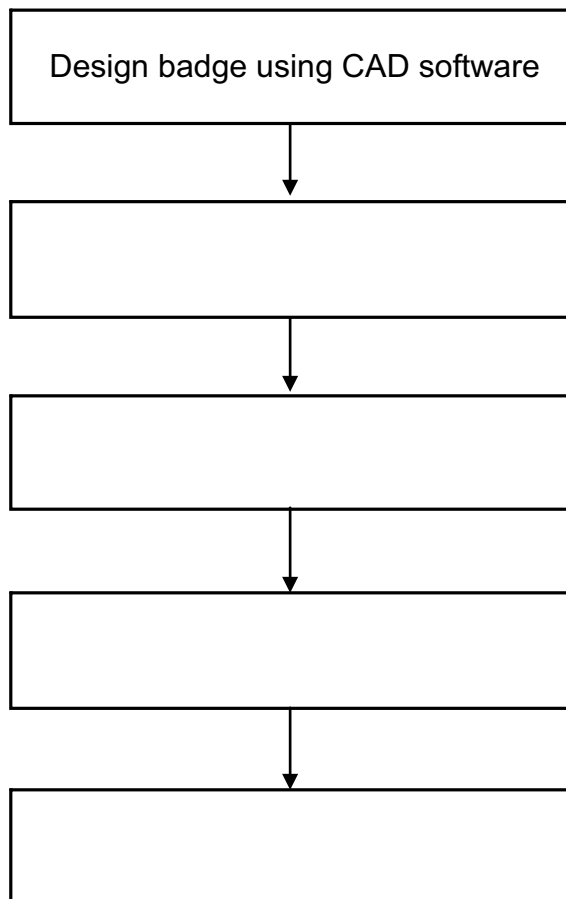
Dearadh a athrú ina chód FRU (CNC)

Aicrileach a chur isteach sa mheaisín FRU (CNC)



Fíor 1

© MicrovOne / iStock / Thinkstock

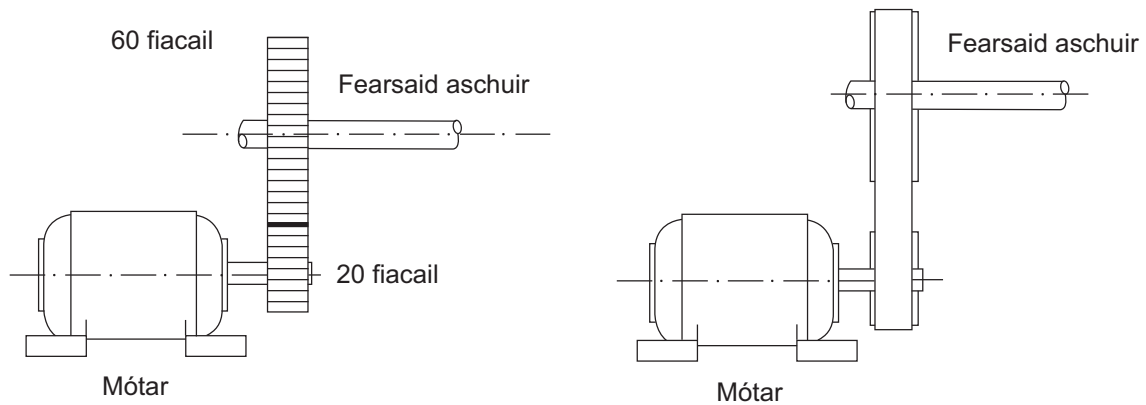


[4]

[Tiontaigh an leathanach



- 3 Taispeánann **Fíor 2** córas gearanna agus córas beilte le gluaisne a thras-seoladh ó mhótar go dtí fearsaid aschuir.

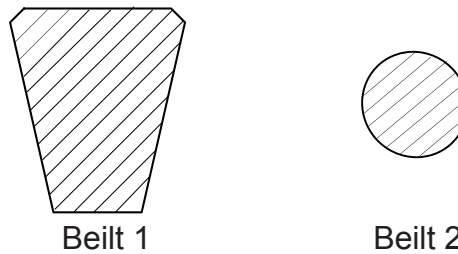


Fíor 2

- (a) Luaigh an cineál gluaisne atá tras-seolta ón mhótar go dtí an fearsaid aschuir.

_____ [1]

- (b) Taispeánann **Fíor 3** na trasghearrthacha de dhá chineál beilte.



Fíor 3

- (i) Ainmnigh na cineálacha beilte a thaispeántar i **bhFíor 3**.

Beilt 1: _____

Beilt 2: _____ [2]

- (ii) Cé acu ceann amháin de na beilteanna i **bhFíor 3** a d'úsáidfí i ndruilire colúin?

_____ [1]



(c) Tabhair breac-chuntas ar an dóigh a bhféadfaí an córas gearanna i **bhFíor 2** a athrú ionas go rothlaíonn an mótar agus an fhearsaid sa treo chéanna.

_____ [1]

(d) (i) Cé acu tras-seoladh i **bhFíor 2** a mbainfí úsáid as sa chás gur mór é an fad slí idir an mótar agus an fhearsaid aschuir?

_____ [1]

(ii) Cé acu córas a mbainfí úsáid as sa chás go bhfuil cóimheas luais beacht de dhíth?

_____ [1]

[Tiontaigh an leathanach

11237.02



24GTD1107

LEATHANACH BÁN
NÁ SCRÍOBH AR AN LEATHANACH SEO

11237.02



24GTD1108



4 Liostaíonn **Tábla 2** líon bailchríocha dromchla a chuirtear ar ábhair.

Tábla 2

Ábhar Bailchríoch dromchla	Doras Mahagaine seachtrach	Bosca bruscair Bogchruach	Cláí bogadhmaid	Leathán plaisteach
Galbhánú				
Vearnaiseáil				
Snasú				
Ruaimniú Leasaitheach				

(a) I gcás gach ábhair, cuir tic (✓) sa bhosca don bhailchríoch **is fóirsteanáí**. [4]

(b) Luaigh **dhá** thairbhe a bhaineann le bailchríoch dromchla a chur ar fhráma rothair.

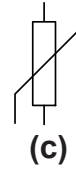
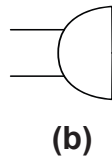
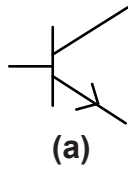
1. _____

2. _____ [2]

[Tiontaigh an leathanach



5 Taispeántar trí shiombail leictreonacha i **bhFíor 4** thíos.



Fíor 4

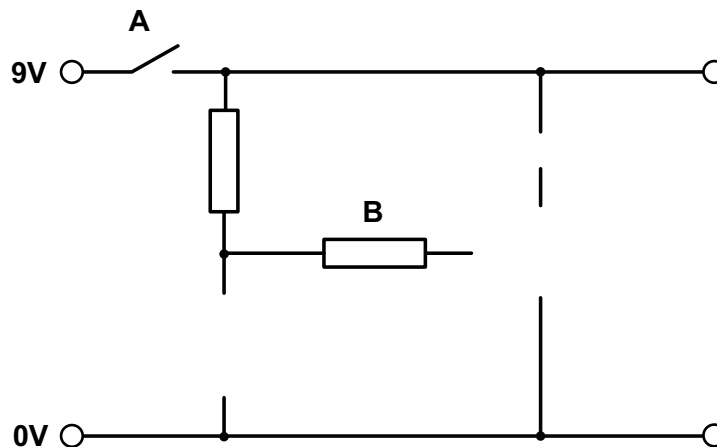
(i) Ainmnigh an chomhpháirt atá á léiriú ag gach ceann de na siombailí leictreonacha a thaispeántar i **bhFíor 4**.

Siombail (a) _____

Siombail (b) _____

Siombail (c) _____ [3]

Taispeánann **Fíor 5** léaráid neamhiomlán chiorcaid.



Fíor 5

(ii) Ainmnigh an cineál laisce atá lipéadaithe **A** agus an chomhpháirt atá lipéadaithe **B** i **bhFíor 5**.

Lasc **A** _____ [1]

Comhpháirt **B** _____ [1]

(iii) Cuir na **trí** shiombail chomhpháirte atá i **bhFíor 4** isteach sa léaráid chiorcaid a thaispeántar i **bhFíor 5** sa dóigh go mbeidh sé ábalta oibriú. [3]



(iv) Míneadh feidhm gach comhpháirte atá á léiriú ag na siombailí (a), (b) agus (c) i bhFíor 4 in oibriú an chiorcaid.

Feidhm (a) _____

_____ [2]

Feidhm (b) _____ [1]

Feidhm (c) _____

_____ [2]

[Tiontaigh an leathanach

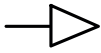


11237.02



24GTD1111

6 (a) Ainmnigh gach ceann de na siombailí a thaispeántar i dTábla 3.

Tábla 3

Siombail	Ainm na Siombaile
	
	
	

[3]

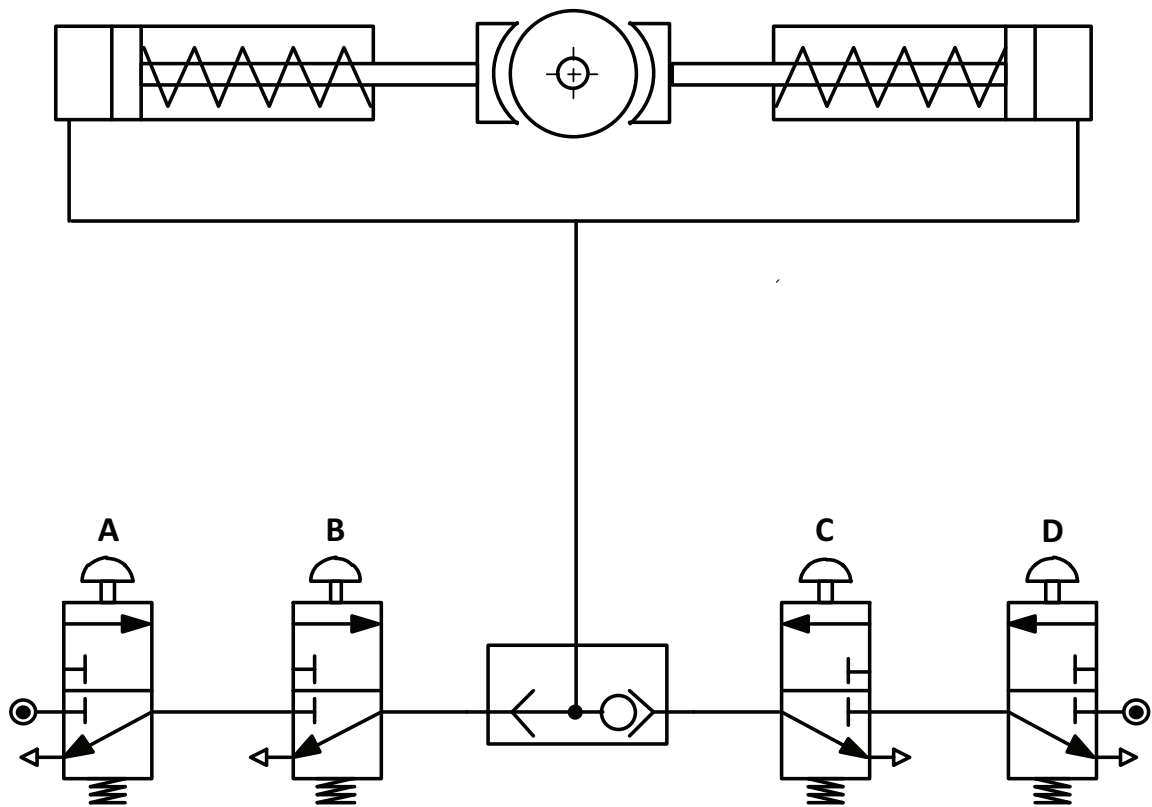
(b) Taispeánann **Fíor 6** ciorcad neomatach a mbaintear úsáid as le coscáin a chur i bhfeidhm ar roth.

(i) Luaigh **dhá** mhodh arbh fhéidir iad a úsáid leis na coscáin a oibriú.

Modh 1: _____

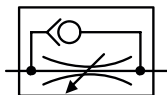
Modh 2: _____ [2]





Fíor 6

(ii) Ainmnigh an chomhla a thaispeántar i bhFíor 7 thíos.



Fíor 7

Ainm na comhla: _____ [1]

(iii) Táthar leis an chomhla a thaispeántar i bhFíor 7 a chur sa chiorcad leis an luas ar a bhfeidhmítear na coscáin a rialú.

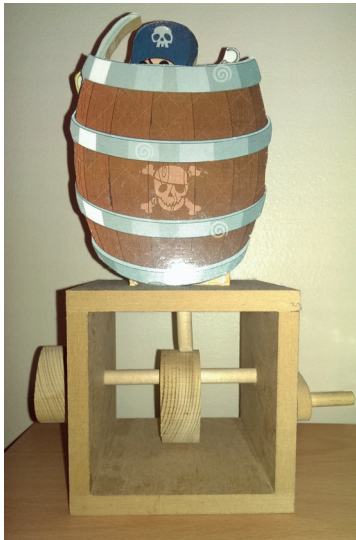
Taispeáin, ar Fhíor 6, an dóigh ar chóir an chomhla a chur sa chiorcad. [1]

[Tiontaigh an leathanach

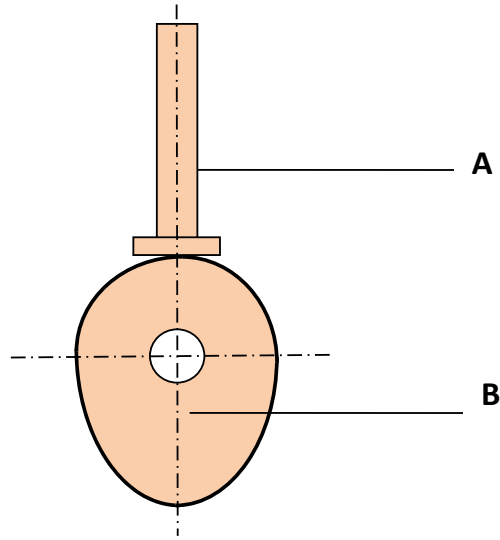


7 Taispeánann **Fíor 8** grianghraf de bhréagán páiste neamhiomlán atá déanta de CSM (MDF).

Taispeánann **Fíor 9** sceitse den mheicníocht a úsáidtear sa bhréagán.



© Príomhscrúdaitheoir
Fíor 8



Fíor 9

(a) (i) Cad é dó a seasann na litreacha CSM (MDF)?

CSM (MDF) _____ [1]

(ii) Tabhair breac-chuntas ar **dhá** bhuntáiste a bhaineann le CSM (MDF) a úsáid i gcomparáid le feá.

Buntáiste: _____
_____ [1]

Buntáiste: _____
_____ [1]

(b) Luaigh bailchríoch chuí atá fóirsteanach do bhréagán an pháiste ar chóir í a chur ar an CSM (MDF).

_____ [1]



(c) Ar chúiseanna sábháilteachta, bainfeadh úsáid as dhá phíosá leithleacha d'aicrileach dar tiús 3 mm le tosach agus cúl chuid mheicníochta an bhréagáin a chlúdach.

Luaigh modh cuí leis na píosaí aicrilih seo a cheangal a fhágfaidh go bhféadfar iad a bhaint ar shiúl más gá.

_____ [1]

(d) (i) Ainmnigh an mheicníocht a úsáidtear sa bhréagán mar a thaispeántar i bhFíor 9.

_____ [1]

(ii) Luaigh an t-ainm iomlán atá ar an dá chuid atá lipéadaithe **A** agus **B** i bhFíor 9.

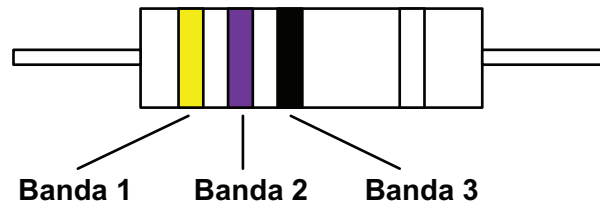
A _____ [1]

B _____ [1]

[Tiontaigh an leathanach



8 Tá na dathanna seo a leanas ar na chéad trí bhanda ar an fhriotóir i bhFíor 10.



Fíor 10

Banda 1 = Buí, Banda 2 = Vialait, Banda 3 = Dubh

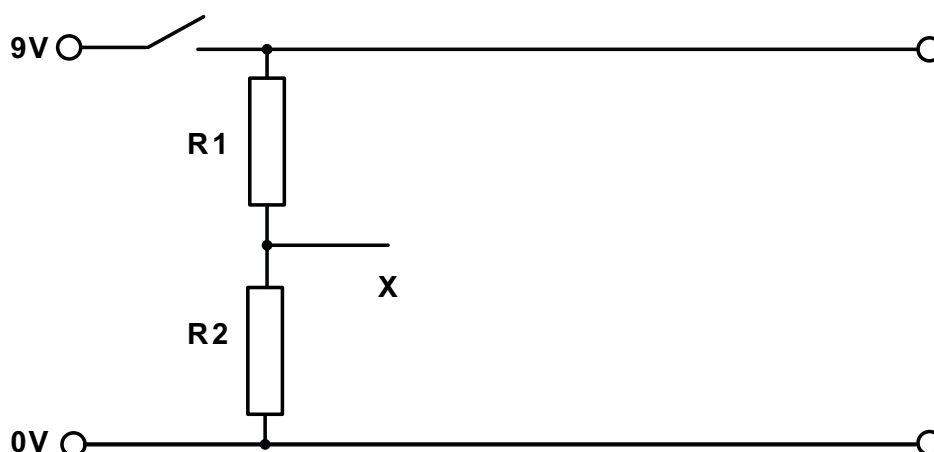
(a) Bain úsáid as an fhaisnéis thíos lena luach friotaíochta a oibriú amach.

0 = Dubh	1 = Donn	2 = Dearg	3 = Oráiste	4 = Buí
5 = Glas	6 = Gorm	7 = Vialait	8 = Liath	9 = Bán

Luach friotaíochta: _____ [3]



(b) Taispeánann Fíor 11 ciorcad neamhiomlán.



Fíor 11

- (i) Agus é tugtha go bhfuil an luach céanna ag an dá fhriotóir **R1** agus **R2** sa chiorcad seo agus ag an fhriotóir a thaispeántar i **bhFíor 10**, luaigh an t-aschur ionchais voltais ag pointe **X** sa chiorcad seo.

[1]

- (ii) Gan an voltas soláthair a athrú, mínigh an dóigh a bhféadfaí an voltas aschuir ag pointe **X** a **mhéadú**.

[2]

- (iii) Críochnaigh an ciorcad ó phointe **X** i **bhFíor 11** sa dóigh go n-oibreoidh DAS (*LED*) nuair a dhruidtear an lasc.

[4]

[Tiontaigh an leathanach



9 Taispeánann **Fíor 12** pictiúr de rothair a úsáidtear i mbailte móra agus i gcathracha.



© moodboard / Thinkstock

Fíor 12

Nuair a dhéantar íocaíocht leictreonach scaoiltear an glas a choinníonn an rothar sa dóigh go bhféadtar é a úsáid.

Tá aláram ar gach rothar a chuirfeadh i ngníomh sa chás go mbogtar an rothar nó go mbaintear dó sula ndéantar íocaíocht. Má chuirtear an t-aláram i ngníomh lascaidh DAS (*LED*) ann go ceann dhá shoicind agus ansin lascaidh dordánaí ann go ceann trí shoicind. Tarlóidh an próiseas seo arís mura ndéanann oibreoir an córas a athshocrú sa dóigh go bhféadtar é a athghníomhachtú.



Comhlánaigh an tsreabhchairt i **bhFíor 13** leis an ríomhchlár a léiriú faoi choinne an córas aláraim a rith ar an rothar amháin.

TOSAIGH



Fíor 13

[9]

[Tiontaigh an leathanach

11237.02



24GTD1119

10 Taispeánann **Fíor 14** dréimire taca. Tá sé déanta de chóimhiotal alúmanaim.



© Pashalgnatov / iStock / Thinkstock

Fíor. 14

(a) (i) Luaigh cad é an chiall atá le cóimhiotal.

_____ [1]

(ii) Luaigh **dhá** fháth a mbaintear úsáid as cóimhiotal alúmanaim leis an dréimire taca a dhéanamh.

1. _____

2. _____ [2]

(b) Luaigh fáth le gach gné seo a leanas den dréimire taca.

Pillíní bun dréimire: _____

Síneadh an fhráma ag an bharr: _____

_____ [2]



(c) Sainiathin **dhá** ghné eile den dréimire taca atá ar taispeáint.

1. _____

2. _____ [2]

[Tiontaigh an leathanach

11237.02



24GTD1121

NÁ SCRÍOBH AR AN LEATHANACH SEO

Don Scrúdaitheoir amháin	
Uimhir Ceiste	Marcanna
1	
2	
3	
4	
5	
6	
7	
8	
9	
10	
11	

Marc Iomlán	
--------------------	--

Uimhir Scrúdaitheora

--

Cuireadh isteach ar chead chun an t-ábhar cóipchirt uile a atáirgeadh.
I gcásanna áirithe is féidir nár éirigh le CCEA teagmháil a dhéanamh le húinéirí cóipchirt agus beidh sé sásta na hadmhálacha sin a fágadh ar lár a chur ina gceart amach anseo ach é a chur ar an eolas.

11237.02



24GTD1124